

Servisni priručnik za Dell Studio™ Slim 540s

[Tehnički pregled](#)

[Prije početka](#)

[Uklanjanje pokrova računala](#)

[Zamjena potpornog nosača](#)

[Zamjena prednje ploče](#)

[Zamjena memorijskih modula](#)

[Zamjena PCI/PCI Express kartice\(a\)](#)

[Zamjena diskova](#)

[Zamjena ventilatora](#)

[Uklanjanje prednje ulazno/izlazne ploče](#)

[Zamjena procesora](#)

[Zamjena matične ploče](#)




[Ponovno priključivanje napajanja](#)

[Ponovno postavljanje baterije](#)

[Montaža gumenih nosača](#)

[Postav sustava](#)

Napomene, obavijesti i mjere opreza

-  **NAPOMENA:** NAPOMENA ukazuje na važne informacije koje vam pomažu da koristite svoje računalo na bolji način.
-  **OBAVIJEST:** OBAVIJEST označava moguće oštećenje hardvera ili gubitak podataka i otkriva kako izbjeći neki problem.
-  **OPREZ:** OPREZ označava moguće oštećenje imovine, osobne ozljede ili smrt.

Informacije navedene u ovom dokumentu podložne su promjeni bez prethodne obavijesti.
© 2008 Dell Inc. Sva prava pridržana.

Bilo kakvo umnožavanje ovog materijala bez pismenog dopunjenja tvrtke Dell Inc. strogo je zabranjeno.

Zatitni znakovi korišteni u ovom tekstu: *Dell*, *DELL* logo i *Dell Studio* zatitni su znakovi tvrtke Dell Inc.; *Intel* je registrirani zatitni znak tvrtke Intel Corporation u SAD-u i drugim zemljama; *Microsoft* i *Windows* su ili zatitni znakovi ili registrirani zatitni znakovi tvrtke korporacije Microsoft Corporation u Sjedinjenim Državama i/ili drugim zemljama.

Ostali zatitni znakovi i zatičeni nazivi koji se koriste u ovom dokumentu označavaju ili društva koji su vlasnici tih znakova ili njihove proizvode. Tvrtka Dell Inc. odriče se bilo kakvih vlasničkih interesa za navedene zatitne znakove i zatičene nazive, osim vlastitih.

Model DCSLA

Kolovoz 2008 Rev. A00

[Povratak na Stranicu sa sadržajem](#)

Prije početka

Servisni priručnik za Dell Studio™ Slim 540s

- [Tehničke specifikacije](#)
- [Preporučeni alati](#)
- [Isključite vaše računalo](#)
- [Sigurnosne upute](#)

Ovo poglavlje pojašnjava postupke za uklanjanje i ugradnju komponenti u vaše računalo. Ukoliko nije drugačije navedeno, za svaki se postupak podrazumijeva:

- 1 Da ste izvršili korake iz [Isključite vaše računalo](#) i [Sigurnosne upute](#).
- 1 Pročitali ste sigurnosne upute koje ste dobili s računalom.
- 1 Komponenta se može zamijeniti ili, ako je kupljena zasebno, ugraditi tako da obrnutim redoslijedom primijenite postupak uklanjanja.

Tehničke specifikacije

Informacije o tehničkim specifikacijama vašeg računala potražite u *Priručniku za postavljanje* koji je priložen uz vaše računalo ili pogledajte na web-mjestu Dell Support na adresi support.dell.com.

Preporučeni alati

Postupci u ovom priručniku zahtijevat će upotrebu malog Phillips odvijača veličine #2.

Isključite vaše računalo

➡ **OBAVI JEST:** Kako biste izbjegli gubitak podataka, prije nego isključite vaše računalo, spremite i zatvorite sve otvorene datoteke i zatvorite sve otvorene programe.

1. Isključite operativni sustav.
2. Provjerite je li računalo kao i svi vanjski uređaji isključeno. Ako se vaše računalo i priključeni uređaji nisu automatski isključili nakon odjave operacijskog sustava, kako biste ih isključili pritisnite i približno 4 sekunde držite gumb za uključivanje.

Sigurnosne upute

Zbog zaštite vašeg računala od mogućih oštećenja i zbog vaše osobne zaštite, pridržavajte se sljedećih uputa o sigurnosti.

⚠ **OPREZ:** Prije rada na unutrašnjosti računala pročitajte sigurnosne upute koje ste dobili s računalom. Dodatne sigurnosne informacije potražite na početnoj stranici za sukladnost sa zakonskim odredbama na www.dell.com/regulatory_compliance.

➡ **OBAVI JEST:** Računalo bi trebali popravljati samo ovlašteni serviseri. Jamstvo ne pokriva štetu nastalu servisiranjem koje nije odobrila tvrtka Dell.

➡ **OBAVI JEST:** Kada iskopčavate kabel, povlačite ga za priključak ili za jezičak za povlačenje, a ne za sami kabel. Neki kabeli imaju priključke s jezičcima za blokiranje: ako iskopčavate takav tip kabela, prije iskopčavanja pritisnite jezičke za blokiranje. Dok razdvajate priključke, držite ih poravnate i izbjegavajte krivljenje bilo koje od nožica priključka. Također, prije ukopčavanja kabela, pobrinite se da su oba priključka pravilno okrenuta i poravnata.

➡ **OBAVI JEST:** Kako biste izbjegli oštećivanje računala, izvršite sljedeće korake prije nego što započnete s radom na računalu.

1. Radna površina mora biti ravna i čista kako biste spriječili da poklopac računala bude ogreben.
 2. Isključite vaše računalo (pogledajte [Isključite vaše računalo](#)).
- ➡ **OBAVI JEST:** Kod iskopčavanja mrežnog kabela, najprije iskopčajte kabel iz svog računala, a potom iskopčajte kabel iz mrežnog uređaja.
3. Iz računala isključite sve telefonske i mrežne kabele.
 4. Iskopčajte svoje računalo i sve priključene uređaje iz svih električnih izvora napajanja.
 5. Pritisnite i držite gumb za uključivanje dok je sustav isključen iz zidne utičnice kako biste matičnu ploču ispraznili od elektriciteta.

👉 **OBAVI JEST:** Prije nego što dotaknete unutrašnjost računala, oslobodite se statičkog elektriciteta dodirivanjem neobojene metalne površine, npr. metalne konstrukcije kućišta računala. Dok radite, povremeno dotaknite neobojanu metalnu površinu kako biste ispraznili statički elektricitet koji bi mogao oštetiti unutarnje komponente.

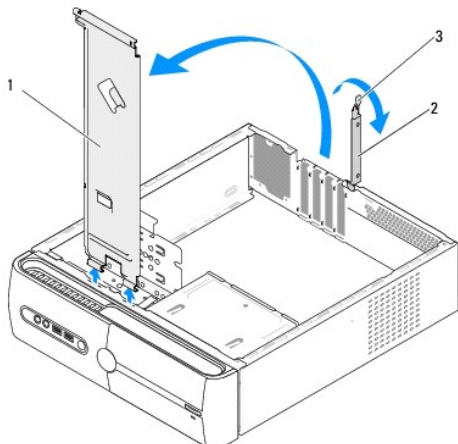
[Povratak na Stranicu sa sadržajem](#)

Izmjena potpornog nosača

Servisni priručnik za Dell Studio™ Slim 540s

⚠ OPREZ: Prije rada na unutrašnjosti računala pročitajte sigurnosne upute koje ste dobili s računalom. Dodatne sigurnosne informacije potražite na početnoj stranici za sukladnost sa zakonskim odredbama na www.dell.com/regulatory_compliance.

1. Slijedite upute u [Prije početka](#).
2. Uklonite pokrov kućišta (pogledajte [Uklanjanje pokrova računala](#)).



1	potporni nosač	2	nosač za karticu
3	poluga za oslobađanje kartice		

3. Oslobodite pričvršni nosač kartice podizanjem poluge za oslobađanje kartice.
4. Uklonite sve kabele koji su pričvršćeni za potporni nosač.
5. Zakrenite potporni nosač i podignite ga iz jezičaka šarki.
6. Za ponovnu montažu potpornog nosača, poravnajte i umetnite šarke na dnu potpornog nosača u jezičke za šarke uzduž ruba računala.
7. Zakrenite potporni nosač prema dolje.
8. Poravnajte urez na potpornom nosaču s utorom na ležištu tvrdog diska i pritisnite ga prema dolje.
9. Ponovno namjestite sve kabele koji su bili pričvršćeni za potporni nosač.
10. Pobrinite se da potporni nosač bude pravilno postavljen i potom ponovno montirajte pričvršni nosač kartice.
11. Ponovno postavite pokrov računala (pogledajte [Uklanjanje pokrova računala](#)).

[Povratak na Stranicu sa sadržajem](#)

Montaža gumenih nosača

Servisni priručnik za Dell Studio™ Slim 540s

- [Izmjena gumenih nosača na bočnoj strani vašeg računala](#)
- [Izmjena gumenih nosača na dnu vašeg računala](#)

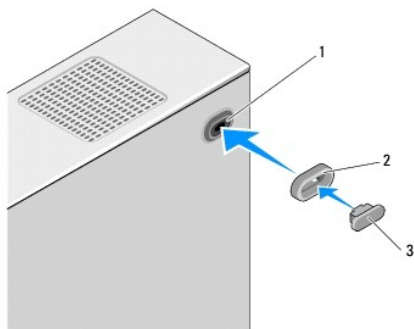
⚠ OPREZ: Prije rada na unutrašnjosti računala pročitajte sigurnosne upute koje ste dobili s računalom. Dodatne sigurnosne informacije potražite na početnoj stranici za sukladnost sa zakonskim odredbama na www.dell.com/regulatory_compliance.

Izmjena gumenih nosača na bočnoj strani vašeg računala

1. Slijedite upute u [Prije početka](#).
2. Postavite računalo uspravno tako da pokrov računala bude postavljen bočno.
3. Povucite gumeni nosač od računala dok se ne oslobodi.

🔪 NAPOMENA: Ukoliko ugrađujete nov gumeni nosač, uklonite dvostrano ljepilo sa gumenog nosača.

4. Za ponovno postavljanje, poravnajte i umetnite gumeni nosač u njegovo ležište na kućištu.
5. Poravnajte i pritisnite klin gumenog nosača u otvor na gumenom postolju.



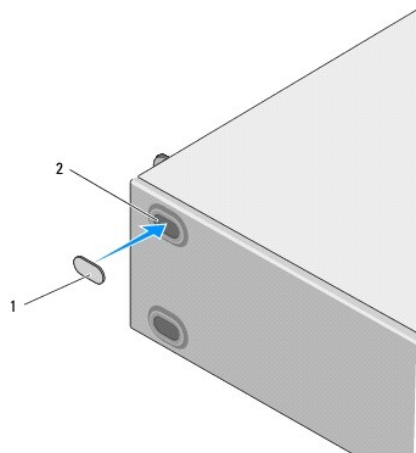
1	ležište gumenog postolja	2	gumeno postolje
3	klin gumenog postolja		

Izmjena gumenih nosača na dnu vašeg računala

1. Slijedite upute u [Prije početka](#).
2. Postavite računalo na bok tako da je strana s pokrovom okrenuta prema gore.
3. Povucite gumeni nosač od kućišta dok se ne oslobodi.

🔪 NAPOMENA: Ukoliko ugrađujete nov gumeni nosač, uklonite dvostrano ljepilo sa gumenog nosača.

4. Za ponovno postavljanje, poravnajte i umetnite gumeni nosač u otvor gumenog nosača na kućištu.



1	gumeno postolje	2	otvor gumenog nosača
---	-----------------	---	----------------------

[Povratak na Stranicu sa sadržajem](#)

[Povratak na Stranicu sa sadržajem](#)

Izmjena PCI/PCI Express kartice(a)

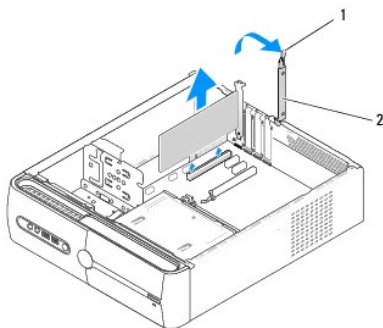
Servisni priručnik za Dell Studio™ Slim 540s

- [Uklanjanje PCI/PCI Express kartice.](#)
- [Montaža PCI/PCI Express kartice](#)
- [Konfiguriranje računala nakon uklanjanja ili ugradnje PCI/PCI Express kartice](#)

⚠ OPREZ: Prije rada na unutrašnjosti računala pročitajte sigurnosne upute koje ste dobili s računalom. Dodatne sigurnosne informacije potražite na početnoj stranici za sukladnost sa zakonskim odredbama na www.dell.com/regulatory_compliance.

Uklanjanje PCI/PCI Express kartice

1. Deinstalirajte upravljački program kartice i softver s računala. Za više informacija, pogledajte *Priručnik za postavljanje*.
2. Slijedite upute u [Prije početka](#).
3. Uklonite pokrov kućišta (pogledajte [Uklanjanje pokrova računala](#)).
4. Oslobodite pričvrсни nosač kartice podizanjem poluge za oslobađanje kartice.




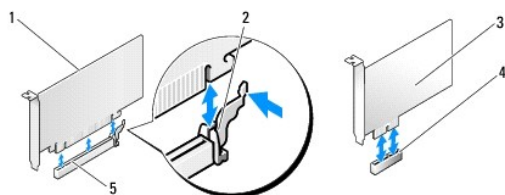
1	poluga za oslobađanje kartice	2	nosač za karticu
---	-------------------------------	---	------------------

5. Uklonite pričvrсни nosač (pogledajte [Izmjena potpornog nosača](#)).
6. Ako je potrebno, isključite sve kabele priključene na karticu.
 - 1 Za PCI karticu, prilikom povlačenja uhvatite je za gornje kutove i izvucite je iz konektora.
 - 1 Za PCI Express karticu, izvucite pričvrсни jezičak, uhvatite karticu za gornje kutove i izvucite je iz konektora.
7. Ako mijenjate postojeću karticu, otiđite na [korak 6](#) u [Montaža PCI/PCI Express kartice](#).
8. Ukoliko ne ugrađujete novu karticu, u prazan utor kartice umetnite zaštitni umetak.
- **OBAVIJEST:** Neophodno je postaviti umetke na prazne uture za kartice kako biste zadržali certifikat FCC za računalo. Umeti također čuvaju računalo od ulaska prašine ili prljavštine.
9. Pričvrstite pričvrсни nosač i pritisnite polugu za pričvršćivanje kartice prema dolje kako bi sjela na svoje mjesto i pritom pazite da:
 - 1 je spona vodilice poravnata s utorom vodilice,
 - 1 su vrhovi svih kartica i nosača umetka poravnati na traci za poravnanje,
 - 1 usjek na vrhu kartice ili nosača umetka naliježe oko vodilice za poravnavanje.
10. Ponovno namjestite pokrov računala, ponovno priključite računalo i uređaje u električne utičnice i uključite ih.
11. Da biste dovršili postupak zamjene, pogledajte [Konfiguriranje računala nakon uklanjanja ili ugradnje PCI/PCI Express kartice](#).

Montaža PCI /PCI Express kartice

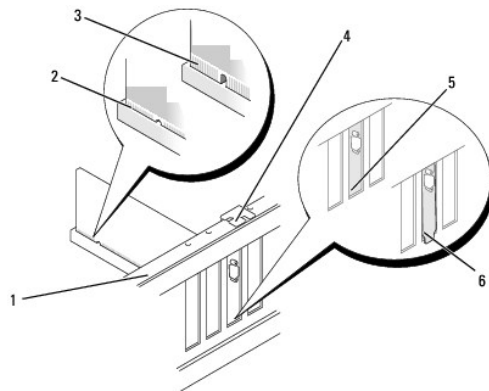
1. Slijedite upute u [Prije početka](#).
2. Uklonite pokrov računala. Pogledajte [Uklanjanje pokrova računala](#).
3. Oslobodite pričvrсни nosač kartice podizanjem poluge za oslobađanje kartice.
4. Uklonite pričvrсни nosač (pogledajte [Izmjena potpornog nosača](#)).
5. Uklonite umetak za prazni utor kako biste otvorili utor za karticu.
6. Pripremite karticu za ugradnju. U dokumentaciji koju ste dobili uz karticu potražite informacije o:
 - 1 konfiguriranju i prilagodbi kartice,
 - 1 unutarnjim priključcima.
7. Poravnajte karticu s konektorom.

 **NAPOMENA:** Ako umećete PCI Express karticu u x16 konektor, pobrinite se da pričvrсни utor bude poravnat s pričvrsnim jezičkom.



1	kartica PCI Express x16	2	sigurnosni jezičac
3	kartica PCI Express x1	4	utor kartice PCI Express x1
5	utor kartice PCI Express x16		


8. Postavite karticu u priključak i čvrsto je pritisnite prema dolje. Provjerite je li potpuno sjela u utor.



1	traka za poravnanje	2	potpuno utisnuta kartica
3	nepotpuno utisnuta kartica	4	vodilica za poravnanje
5	nosač u utoru	6	nosač izvan utora

9. Pričvrstite pričvrсни nosač i pritisnite polugu za pričvršćivanje kartice prema dolje kako bi sjela na svoje mjesto i pritom pazite da:
 - 1 spona vodilice poravnata s utorom vodilice,

- 1 Jesu li vrhovi svih kartica i nosača poravnati na traci za poravnanje,
- 1 usjek na vrhu kartice ili nosača umetka naliježe oko vodilice za poravnavanje.

 **OBAVI JEST:** Ne provodite kabele kartice iznad ili iza kartica. Kabele iznad kartica mogu onemogućiti pravilno zatvaranje računala ili uzrokovati oštećenje opreme.

10. Po potrebi, ukopčajte sve kabele koji moraju biti povezani s karticom.

Pogledajte dokumentaciju kartice za povezivanja kartice.

11. Ponovno namjestite pokrov računala, ponovno priključite računalo i uređaje u električne utičnice i uključite ih.

12. Da biste dovršili ugradnju, pogledajte [Konfiguriranje računala nakon uklanjanja ili ugradnje PCI/PCI Express kartice](#).

Konfiguriranje računala nakon uklanjanja ili ugradnje PCI/PCI Express kartice

 **NAPOMENA:** Informacije o položaju priključaka potražite u *Priručniku za postavljanje*. Informacije o instalaciji upravljačkih programa i softvera za karticu potražite u dokumentaciji priloženoj uz karticu.

	Ugradnja	Uklanjanje
Zvučna kartica	<ol style="list-style-type: none"> 1. Uđite u postav sustava (pogledajte Postav sustava). 2. Otvorite Integrated Peripherals (Integrirani vanjski uređaji) i odaberite Onboard Audio Controller (Ugrađeni audio upravljački uređaj) i promijenite postavku u Disabled (Onemogućeno). 3. Priključite vanjski audio uređaj na priključke zvučne kartice. 	<ol style="list-style-type: none"> 1. Uđite u postav sustava (pogledajte Postav sustava). 2. Otvorite Integrated Peripherals (Integrirani vanjski uređaji) i odaberite Onboard Audio Controller (Ugrađeni audio upravljački uređaj) i promijenite postavku u Enabled (Omogućeno). 3. Priključite vanjski audio uređaj na priključke na stražnjoj ploči računala.
Mrežna kartica	<ol style="list-style-type: none"> 1. Uđite u postav sustava (pogledajte Postav sustava). 2. Otvorite Integrated Peripherals (Integrirani vanjski uređaji) i odaberite Onboard LAN Controller (Ugrađeni LAN upravljački uređaj) i promijenite postavku u Disabled (Onemogućeno). 3. Priključite mrežni kabel na priključak mrežne kartice. 	<ol style="list-style-type: none"> 1. Uđite u postav sustava (pogledajte Postav sustava). 2. Otvorite Integrated Peripherals (Integrirani vanjski uređaji) i odaberite Onboard LAN Controller (Ugrađeni LAN upravljački uređaj) i promijenite postavku u Enabled (Omogućeno). 3. Priključite mrežni kabel na priključak mrežne kartice.

[Povratak na Stranicu sa sadržajem](#)

Ponovno postavljanje baterije

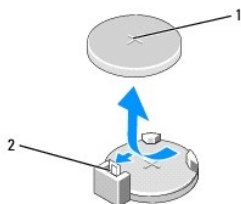
Servisni priručnik za Dell Studio™ Slim 540s

⚠ OPREZ: Prije rada na unutrašnjosti računala pročitajte sigurnosne upute koje ste dobili s računalom. Dodatne sigurnosne informacije potražite na početnoj stranici za sukladnost sa zakonskim odredbama na www.dell.com/regulatory_compliance.

⚠ OPREZ: Nova baterija može eksplodirati ako nije ispravno postavljena. Bateriju zamijenite samo istovrsnom ili ekvivalentnom koja ima preporuku proizvođača. Iskorištene baterije odložite u skladu s uputama proizvođača.

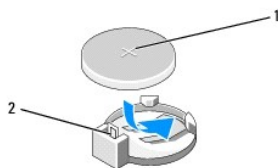
1. Snimite sve zaslone programa za postavljanje sustava (pogledajte [Postav sustava](#)) kako biste mogli vratiti pravilne postavke u [korak 10](#).
2. Slijedite upute u [Prije početka](#).
3. Uklonite pokrov kućišta (pogledajte [Uklanjanje pokrova računala](#)).
4. Pronađite utor baterije (pogledajte [Komponente matične ploče](#)).

⚠ OBAVIJEST: Ako bateriju namjeravate izvaditi koristeći sistem poluge, pripazite da svojim alatom ne dotaknete matičnu ploču. Prije pokušaja vađenja baterije, alat umetnite između baterije i njenog utora. U suprotnom biste mogli oštetiti matičnu ploču izvlačenjem samog utora ili prekidanjem strujnih krugova matične ploče.



1	baterija (pozitivna strana)	2	poluga za oslobađanje baterije
---	-----------------------------	---	--------------------------------

5. Pažljivo pritisnite polugu za oslobađanje baterije od baterije i baterija će iskočiti van.
6. Uklonite bateriju iz sustava i propisno je odložite u otpad.
7. Umetnite novu bateriju u utor tako da je strana s oznakom "+" okrenuta prema gore, a zatim utisnite bateriju na mjesto.






1	baterija (pozitivna strana)	2	poluga za oslobađanje baterije
---	-----------------------------	---	--------------------------------

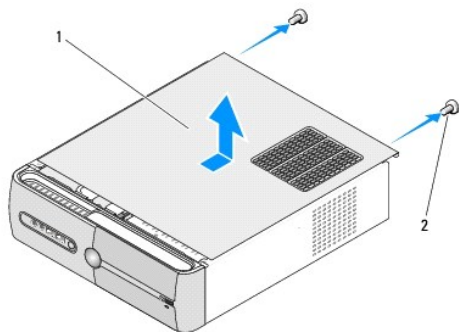
8. Ponovno postavite pokrov računala (pogledajte [Uklanjanje pokrova računala](#)).
9. Priključite svoje računalo i uređaje na električne utičnice i uključite ih.
10. Otvorite program za postavljanje sustava (pogledajte [Postav sustava](#)) i vratite postavke koje ste prethodno zabilježili u [korak 1](#).

Uklanjanje pokrova računala

Servisni priručnik za Dell Studio™ Slim 540s

-  **OPREZ:** Prije rada na unutrašnjosti računala pročitajte sigurnosne upute koje ste dobili s računalom. Dodatne sigurnosne informacije potražite na početnoj stranici za sukladnost sa zakonskim odredbama na www.dell.com/regulatory_compliance.
-  **OPREZ:** Uvijek isključite vaše računalo iz utičnice prije nego što uklonite pokrov kako biste se zaštitili od mogućeg električnog udara, rana uzrokovanih pomicanjem lopatica ventilatora ili ostalih neočekivanih ozljeda.
-  **OBAVIJEST:** Provjerite da imate dovoljno prostora za podlogu sustava kada uklonite pokrov - barem 30 cm (1 stopa) radnog prostora na stolu.

1. Slijedite postupke iz [Prije početka](#).
2. Postavite računalo na bok tako da je strana s pokrovom okrenuta prema gore.
3. Pomoću ravnog odvijača odvijte dva vijka koja pričvršćuju pokrov.



1	pokrov računala	2	vijci (2)
---	-----------------	---	-----------

4. Gurnite pokrov računala od prednjeg dijela računala i podignite ga.
5. Pohranite pokrov na sigurno mjesto.
6. Za ponovnu montažu pokrova računala, poravnajte jezičke na dnu pokrova računala s otvorima smještenim uzduž ruba računala.
7. Pritisnite pokrov računala prema dolje i gurnite ga prema prednjem dijelu računala dok pokrov računala ne bude čvrsto montiran.
8. Ponovno zavijte dva vijka koji pričvršćuju pokrov računala.

Zamjena procesora

Servisni priručnik za Dell Studio™ Slim 540s

⚠ OPREZ: Prije rada na unutrašnjosti računala pročitajte sigurnosne upute koje ste dobili s računalom. Dodatne sigurnosne informacije potražite na početnoj stranici za sukladnost sa zakonskim odredbama na www.dell.com/regulatory_compliance.

🔧 OBAVI JEST: Ne poduzimajte sljedeće korake ako niste dobro upoznati s postupkom uklanjanja i zamjene hardvera. Neispravno izvođenje ovih postupaka može oštetiti matičnu ploču. Za kontaktiranje Dell-a radi tehničke pomoći, pogledajte *Priručnik za postavljanje*.

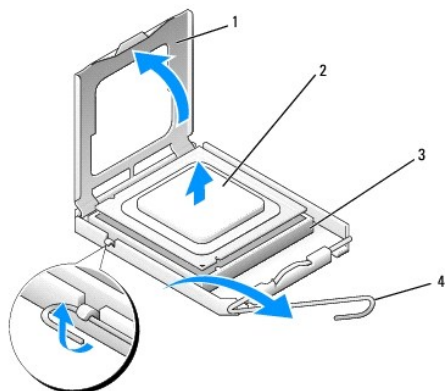
1. Slijedite upute u [Prije početka](#).
2. Uklonite pokrov kućišta (pogledajte [Uklanjanje pokrova računala](#)).

⚠ OPREZ: Iako je opremljen plastičnim štitnikom, sklop hladila može tijekom normalnog rada biti jako vruć. Svakako se pobrinite da se hladilo dovoljno ohladilo prije nego što ga dodirnete.

3. Iskopčajte kabele za napajanje iz priključaka ATX_POWER i ATX_CPU (pogledajte [Komponente matične ploče](#)) na matičnoj ploči.
4. Ponovno namjestite ventilator procesora i sklop hladila (pogledajte [Izmjena ventilatora procesora i sklopa hladila](#)).

🔧 NAPOMENA: Osim ako je za rad novog procesora potrebno novo hladilo, prilikom izmjene procesora ponovno uporabite originalno hladilo.

5. Pritisnite i gurnite polugu za oslobađanje prema dolje kako biste ga oslobodili iz pločice koja ga drži.
6. Otvorite pokrov procesora.



1	poklopac procesora	2	procesor
3	utor	4	poluga za otpuštanje

7. Podignite procesor kako biste ga uklonili iz ležišta i spremite ga na sigurno mjesto.

Ostavite polugu za otpuštanje u otvorenom položaju kako bi ležište bilo spremno za prihvat novog procesora.

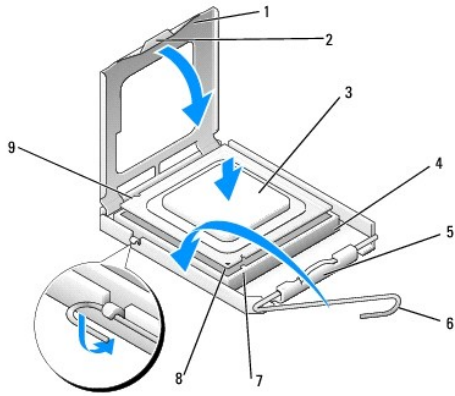
🔧 OBAVI JEST: Prilikom izmjene procesora, ne dodirujte nijedan od pinova u ležištu i ne dopustite da nijedan predmet padne na njih.

🔧 OBAVI JEST: Uzemljite se tako da dodirnete nebojanu metalnu površinu sa stražnje strane računala.

🔧 OBAVI JEST: Procesor morate postaviti točno na ležište kako biste izbjegli trajno oštećenje procesora i računala kada ga uključujete.

🔧 OBAVI JEST: Igljice ležišta su vrlo osjetljive. Da biste izbjegli oštećenje, provjerite je li procesor ispravno poravnat s ležištem i ne primjenjujte nepotrebnu silu prilikom postavljanja procesora. Pazite da ne dodirujete ili ne savijete iglice na matičnoj ploči.

8. Raspakirajte novi procesor pazeći da pritom ne dodirnete donju stranu procesora.



1	poklopac procesora	2	jezičak
3	procesor	4	utor
5	jezičak središnjeg pokrova	6	poluga za otpuštanje
7	prednji urez za poravnavanje	8	Indikator pina-1 procesora
9	stražnji urez za poravnavanje		

9. Ako poluga za otpuštanje ležišta nije u potpunosti ispružena, postavite je u taj položaj.
10. Poravnajte prednji i stražnji urez za poravnavanje na procesoru s prednjim i stražnjim urezom za poravnavanje na ležištu.
11. Poravnajte pin-1 u kutove procesora i ležišta.
- ➡ **OBAVI JEST:** Da biste izbjegli oštećenje, provjerite je li procesor ispravno poravnat s ležištem i ne primjenjujte nepotrebnu silu prilikom postavljanja procesora.
12. Procesor lagano postavite u ležište i provjerite je li procesor ispravno položen.
13. Kada je procesor potpuno uglavljen u ležištu, zatvorite poklopac.
Pobrinite se da pločica na pokrovu procesora bude postavljena ispod jezička središnjeg pokrova na ležištu.
14. Povucite polugu za otpuštanje ležišta prema ležištu i utisnite je na mjesto kako biste učvrstili procesor.
15. Očistite termalno mazivo sa dna hladila.
- ➡ **OBAVI JEST:** Obavezno nanesite novo termalno mazivo. Novo termalno mazivo je neophodno za primjereno provođenje topline, što je potrebno za optimalan rad procesora.
16. Nanesite novo termalno mazivo na vrh procesora.
17. Ponovno namjestite ventilator procesora i sklop procesora (pogledajte [Izmjena ventilatora procesora i sklopa hladila](#)).
- ➡ **OBAVI JEST:** Pobrinite se da ventilator procesora i sklop hladila budu pravilno postavljeni i pričvršćeni.
18. Iskopčajte kabele za napajanje iz konektora ATX_POWER i ATX_CPU (pogledajte [Komponente matične ploče](#)) na matičnoj ploči.
19. Ponovno postavite pokrov računala (pogledajte [Uklanjanje pokrova računala](#)).
20. Priključite svoje računalo i uređaje na električne utičnice i uključite ih.

[Povratak na Stranicu sa sadržajem](#)

[Povratak na Stranicu sa sadržajem](#)

Zamjena diskova

Servisni priručnik za Dell Studio™ Slim 540s

- [Ponovna ugradnja tvrdog diska](#)
- [Ponovno namještanje optičkog pogona](#)
- [Zamjena čitača medijskih kartica](#)
- [Izmjena FlexDock-a](#)
- [Uklanjanje metalne ploče FlexBay/FlexDock-a za odlamanje](#)
- [Ponovno namještanje umetka FlexBay/FlexDock pogona](#)

⚠ OPREZ: Prije rada na unutrašnjosti računala pročitajte sigurnosne upute koje ste dobili s računalom. Dodatne sigurnosne informacije potražite na početnoj stranici za sukladnost sa zakonskim odredbama na www.dell.com/regulatory_compliance.

🔧 NAPOMENA: Sustav ne podržava IDE uređaje.

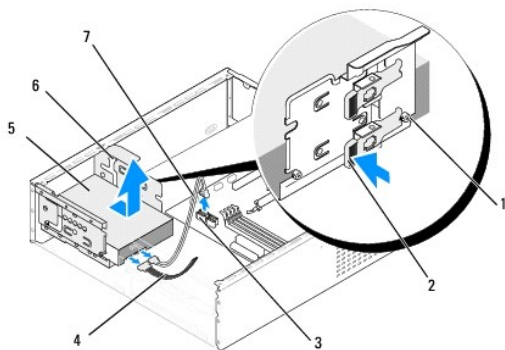
🔧 NAPOMENA: 3.5-inčni čitač medijskih kartica nije moguće zamijeniti za nosač tvrdog diska.

Ponovna ugradnja tvrdog diska

➡ **OBAVIJEST:** Ako mijenjate tvrdi disk koji sadrži podatke koje želite sačuvati, napravite pričuvne kopije svojih podataka prije zamjene.

1. Slijedite upute u [Prije početka](#).
2. Uklonite pokrov kućišta (pogledajte [Uklanjanje pokrova računala](#)).
3. Iskopčajte kabel za napajanje i podatkovni kabel iz diska.

🔧 NAPOMENA: Ako nećete umetati novi disk, isključite i drugi kraj podatkovnog kabela s matične ploče i odložite ga sa strane. Podatkovni kabel možete upotrijebiti za naknadnu ugradnju tvrdog diska.



1	obodni vijci (4)	2	poluga
3	konektor na matičnoj ploči (bilo koji raspoloživi SATA0 - SATA3 konektor)	4	kabel za napajanje
5	tvrdi disk	6	utor (2)
7	podatkovni serijski ATA kabel		

4. Pritisnite polugu na bočnoj strani ležišta tvrdog diska i izvucite i podignite disk kako biste ga uklonili iz računala.

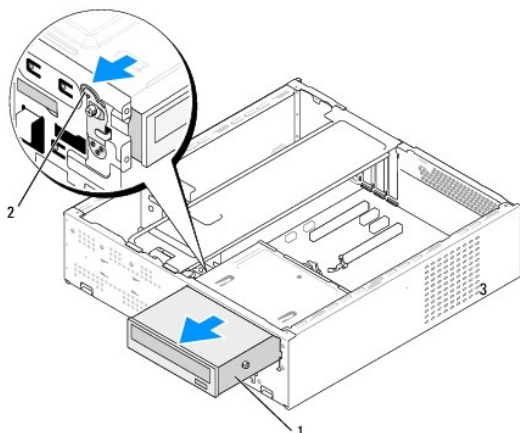
🔧 NAPOMENA: Ako uklanjanjem diska mijenjate konfiguraciju računala, morate se pobrinuti da se ove izmjene zabilježe u BIOS-u. Kada ponovno pokrenete računalo, otvorite program za postavljanje sustava (pogledajte [Postav sustava](#)), otvorite odjeljak "Drives" (pogonski programi) u programu za postavljanje sustava i pod **Drive (Disk) 0 do 3**, podesite pravilne postavke diska.

➡ **OBAVIJEST:** Pazite da prilikom uklanjanja ili izmjene tvrdog diska ne oštetite tiskanu pločicu tvrdog diska.

5. Za promjenu tvrdog diska, provjerite dokumentaciju tvrdog diska kako biste provjerili da li podešen za vaše računalo.
6. Vratite i pritegnite četiri obodna vijka tvrdog diska.
7. Ukopčajte kabel za napajanje i podatkovni kabel u tvrdi disk.
8. Ukopčajte kabel za napajanje i podatkovni kabel u matičnu ploču.
9. Poravnajte obodne vijke na tvrdom disku s rupama na ležištu tvrdog diska i položite tvrdi disk u ležište tvrdog diska.
10. Umetnite tvrdi disk u ležište tvrdog diska, dok ne zaskoči na svoje mjesto.
11. Pobrinite se da svi kabeli budu pravilno i čvrsto priključeni.
12. Ponovno postavite pokrov računala (pogledajte [Uklanjanje pokrova računala](#)).
13. Priključite svoje računalo i uređaje na električne utičnice i uključite ih.


Ponovno namještanje optičkog pogona

1. Slijedite upute u [Prije početka](#).
2. Uklonite pokrov kućišta (pogledajte [Uklanjanje pokrova računala](#)).
3. Uklonite prednju ploču (pogledajte [Zamjena prednje ploče](#)).

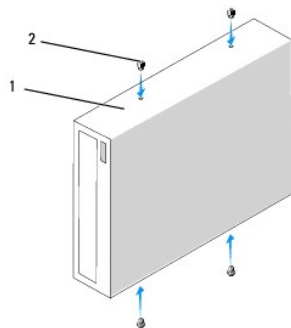


1	optički pogon	2	poluga
---	---------------	---	--------

4. Iskopčajte kabel za napajanje i podatkovni kabel optičkog pogona s njegove stražnje strane.

 **NAPOMENA:** Ako samo vadite optički pogon iz računala i nećete ga zamijeniti novim, isključite i drugi kraj podatkovnog kabela iz matične ploče i odložite ga sa strane.

5. Pažljivo potegnite polugu kako biste oslobodili optički pogon.
6. Gurnite i izvucite optički pogon kroz prednji dio računala.
7. Kod ponovne ugradnje optičkog pogona, zavijte četiri obodna vijka u optički pogon.



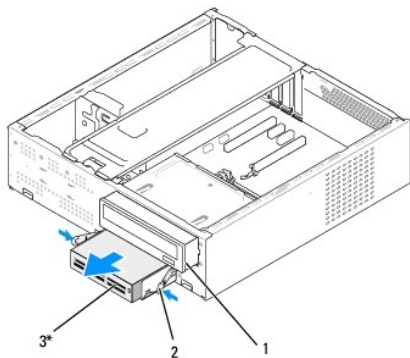
1	optički pogon	2	vijci (4)
---	---------------	---	-----------

8. Poravnajte obodni vijak na optičkom disku s rupama na ležištu optičkog diska.
9. Pažljivo gurnite optički pogon dok ne zaskoči na svoje mjesto.
10. Ukopčajte kabel za napajanje i podatkovni kabel u optički disk.
11. Ukopčajte kabel za napajanje i podatkovni kabel u matičnu ploču.
12. Ponovno namjestite prednju ploču (pogledajte [Zamjena prednje ploče](#)).
13. Ponovno postavite pokrov računala (pogledajte [Uklanjanje pokrova računala](#)).
14. Priključite svoje računalo i uređaje na električne utičnice i uključite ih.

NAPOMENA: Ukoliko ste ugradili novi pogon, u dokumentaciji koju ste dobili s pogonom potražite upute za instaliranje programske opreme potrebne za rad pogona.

Zamjena čitača medijskih kartica

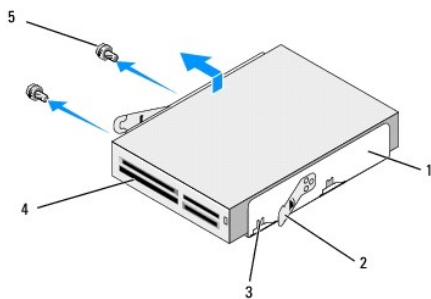
1. Slijedite upute u [Prije početka](#).
2. Uklonite pokrov kućišta (pogledajte [Uklanjanje pokrova računala](#)).
3. Uklonite prednju ploču (pogledajte [Zamjena prednje ploče](#)).
4. Uklonite optički pogon (pogledajte [Ponovno namještanje optičkog pogona](#)).



*Ne nalazi se na svim

1 | optički pogon | 2 | opružna spona | 3 | Čitač medijskih kartica

5. Iskopčajte FlexBay USB kabel i kabel napajanja iz stražnjeg dijela čitača medijskih kartica i iz unutarnjeg USB konektora (F_USB5) na matičnoj ploči (pogledajte [Komponente matične ploče](#)).
6. Pritisnite dvije opružne sponne i izvucite čitač medijskih kartica zajedno s ležištem FlexBay pogona iz FlexBay utora.
7. Odvijte dva vijka koja pričvršćuju čitač medijskih kartica u ležištu FlexBay pogona.
8. Podignite čitač medijskih kartica kako biste ga odvojili od ležišta FlexBay pogona.

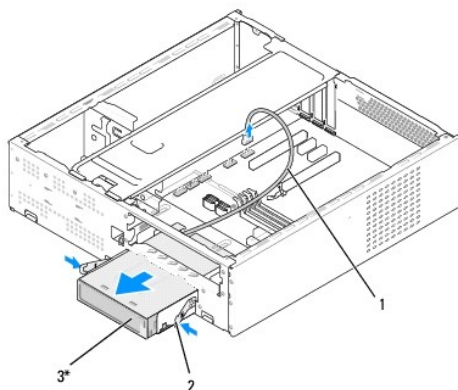


1	ležište FlexBay pogona	2	opružne sponne (2)
3	urez na ležištu (2)	4	čitač medijskih kartica
5	vijci (2)		

9. Ako ne ugrađujete novi čitač medijskih kartica:
 - a. Ponovno namjestite optički pogon (pogledajte [Ponovno namještanje optičkog pogona](#)).
 - b. Ponovno namjestite umetak FlexBay pogona.
 - c. Ponovno namjestite prednju ploču (pogledajte [Zamjena prednje ploče](#)).
 - d. Ponovno postavite pokrov računala (pogledajte [Uklanjanje pokrova računala](#)).
 10. Ako ugrađujete novi čitač medijskih kartica, izvadite ga iz pakiranja:
 11. Skinite umetak FlexBay pogona (pogledajte [Ponovno namještanje umetka FlexBay/FlexDock pogona](#)).
 12. Pritisnite dvije opružne sponne i izvucite ležište FlexBay pogona iz prednjeg dijela sustava.
 13. Postavite čitač medijskih kartica u ležište FlexBay pogona i gurnite ga prema urezu na ležištu kako biste poravnali urez ležišta s otvorima za ureze na čitaču medijskih kartica.
 14. Poravnajte dva rupe za vijke na čitaču medijskih kartica s ležištem FlexBay pogona.
 15. Zavijte dva vijka koja pričvršćuju čitač medijskih kartica u ležištu FlexBay pogona.
 16. Umetnite ležište FlexBay pogona zajedno s čitačem medijskih kartica u FlexBay utor dok ne zaskoči na svoje mjesto.
🔍 NAPOMENA: Provjerite da li je čitač medijskih kartica ugrađen prije nego što ukopčate FlexBay kabel.
 17. Ukopčajte FlexBay USB kabel u stražnji dio čitača medijskih kartica i u unutarnji USB konektor (F_USB5) na matičnoj ploči (pogledajte [Komponente matične ploče](#)).
 18. Ponovno namjestite optički pogon (pogledajte [Ponovno namještanje optičkog pogona](#)).
 19. Ponovno namjestite prednju ploču (pogledajte [Zamjena prednje ploče](#)).
 20. Vratite pokrov računala (pogledajte [Uklanjanje pokrova računala](#)).
 21. Priključite svoje računalo i uređaje na električne utičnice i uključite ih.
-

Izmjena FlexDock-a

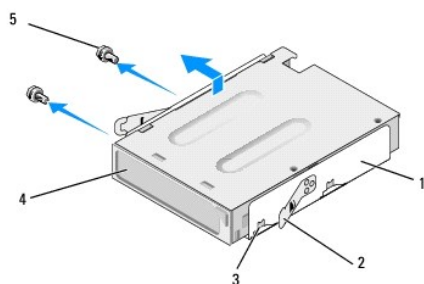
1. Slijedite upute u [Prije početka](#).
2. Uklonite pokrov kućišta (pogledajte [Uklanjanje pokrova računala](#)).
3. Uklonite prednju ploču (pogledajte [Zamjena prednje ploče](#)).
4. Uklonite optički pogon (pogledajte [Ponovno namještanje optičkog pogona](#)).



*Ne nalazi se na svim računalima


1 FlexDock kabel	2 opružna spona	3 Flexdock
------------------	-----------------	------------

5. Iskopčajte FlexDock USB kabel iz stražnjeg dijela FlexDock-a i iz unutarnjeg USB konektora (F_USB1) na matičnoj ploči (pogledajte [Komponente matične ploče](#)).
6. Pritisnite dvije opružne spone i FlexDock zajedno s ležištem FlexDock pogona iz FlexDock utora.
7. Odvijte dva vijka koja pričvršćuju FlexDock u ležištu FlexDock pogona.
8. Podignite FlexDock kako biste ga odvojili od ležišta FlexDock pogona.



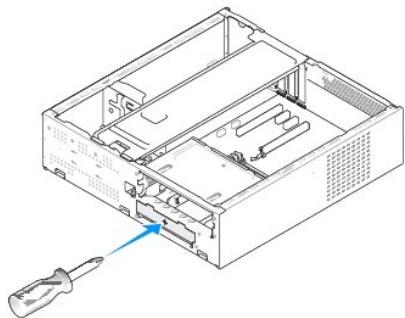
1 ležište FlexDock pogona	2 opružne spona (2)
3 urez na ležištu (2)	4 Flexdock
5 vijci (2)	

9. Ako ne ugrađujete novi FlexDock:

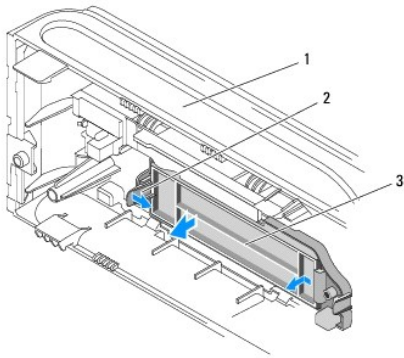
- a. Ponovno namjestite optički pogon (pogledajte [Ponovno namještanje optičkog pogona](#)).
 - b. Ponovno namjestite umetak FlexBay/FlexDock pogona.
 - c. Ponovno namjestite prednju ploču (pogledajte [Zamjena prednje ploče](#)).
 - d. Ponovno postavite pokrov računala (pogledajte [Uklanjanje pokrova računala](#)).
10. Ako ugrađujete novi FlexDock, izvadite ga iz pakiranja:
11. Uklonite umetak FlexBay/FlexDock pogona (pogledajte [Ponovno namještanje umetka FlexBay/FlexDock pogona](#)).
12. Pritisnite dvije opružne sponne i izvucite ležište FlexDock pogona iz prednjeg dijela sustava.
13. Postavite FlexDock u ležište FlexDock pogona i gurnite ga prema urezu na ležištu kako biste poravnali urez ležišta s otvorima za ureze na FlexDock-u.
14. Poravnajte dva rupe za vijke na FlexDock-u s ležištem FlexDock pogona.
15. Ponovno zavijte dva vijka koja pričvršćuju FlexDock u ležištu FlexDock pogona.
16. Umetnite ležište FlexDock pogona zajedno s FlexDock-om u FlexDock utor dok ne zaskoči na svoje mjesto.
-  **NAPOMENA:** Provjerite je li FlexDock ugrađen prije nego ukopčate FlexDock kabel.
17. Ukopčajte FlexDock USB kabel u stražnji dio FlexDock-a i u unutarnji USB konektor (F_USB1) na matičnoj ploči (pogledajte [Komponente matične ploče](#)).
18. Ponovno namjestite optički pogon (pogledajte [Ponovno namještanje optičkog pogona](#)).
19. Ponovno namjestite prednju ploču (pogledajte [Zamjena prednje ploče](#)).
20. Ponovno postavite pokrov računala (pogledajte [Uklanjanje pokrova računala](#)).
21. Priključite svoje računalo i uređaje na električne utičnice i uključite ih.
-

Uklanjanje metalne ploče FlexBay/FlexDock-a za odlamanje

Poravnajte vrh Philips odvijača s utorom na metalnoj ploči za odlamanje i zakrenite odvijač prema van kako biste odlomili i uklonili metalnu ploču.



Ponovno namještanje umetka FlexBay/FlexDock pogona



1	prednja ploča	2	poluga za umetanje FlexBay pogona	3	umetak FlexBay pogona
---	---------------	---	-----------------------------------	---	-----------------------

1. Uklonite prednju ploču (pogledajte [Zamjena prednje ploče](#)).
2. Pažljivo pritisnite polugu za umetanje FlexBay pogona prema van kako biste oslobodili blokadu.
3. Odvojite umetak FlexBay pogona od prednje ploče.
4. Kako biste izmijenili umetak FlexBay pogona, poravnajte FlexBay pogon s njegovim ležištem.
5. Gurnite polugu za umetanje prema prednjoj ploči dok ne zaskoči na svoje mjesto.

⚠ OBAVIJEST: Kako biste zadovoljili FCC odredbe, preporučuje se da ponovno namjestite umetak FlexBay pogona svaki put kada uklonite FlexBay pogon sa računala.

[Povratak na Stranicu sa sadržajem](#)

[Povratak na Stranicu sa sadržajem](#)

Zamjena ventilatora

Servisni priručnik za Dell Studio™ Slim 540s

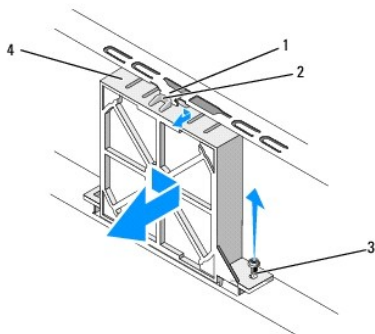
- [Zamjena ventilatora kućišta](#)
- [Izmjena ventilatora procesora i sklopa hladila](#)

⚠ OPREZ: Prije rada na unutrašnjosti računala pročitajte sigurnosne upute koje ste dobili s računalom. Dodatne sigurnosne informacije potražite na početnoj stranici za sukladnost sa zakonskim odredbama na www.dell.com/regulatory_compliance.

⚠ OPREZ: Uvijek isključite vaše računalo iz utičnice prije nego što uklonite pokrov kako biste se zaštitili od mogućeg električnog udara, rana uzrokovanih pomicanjem lopatica ventilatora ili ostalih neočekivanih ozljeda.

Zamjena ventilatora kućišta

🔧 **OBAVIJEST:** Kada mijenjate ventilator kućišta ne dotičite propeler ventilatora. To može oštetiti ventilator.



1	vodilica ventilatora kućišta	2	urez na vrhu ventilatora
3	vijak	4	ventilator kućišta

1. Slijedite upute u [Prije početka](#).
2. Uklonite pokrov kućišta (pogledajte [Uklanjanje pokrova računala](#)).
3. Iskopčajte kabel ventilatora kućišta iz konektora na matičnoj ploči (SYS_FAN1).
4. Odvijte vijak koji pričvršćuje ventilator na kućište.
5. Gurnite i izvucite ventilator kućišta iz računala.
6. Za ponovno montiranje ventilatora kućišta, poravnajte urez na vrhu ventilatora s vodilicom ventilatora kućišta i gurnite ventilator kućišta prema kućištu.
7. Gurnite ventilator kućišta na njegovo mjesto.
8. Ponovno zavijte vijak koji pričvršćuje ventilator na kućište.
9. Ukopčajte kabel ventilatora kućišta u konektor na matičnoj ploči (SYS_FAN1).
10. Ponovno postavite pokrov računala (pogledajte [Uklanjanje pokrova računala](#)).

Izmjena ventilatora procesora i sklopa hladila

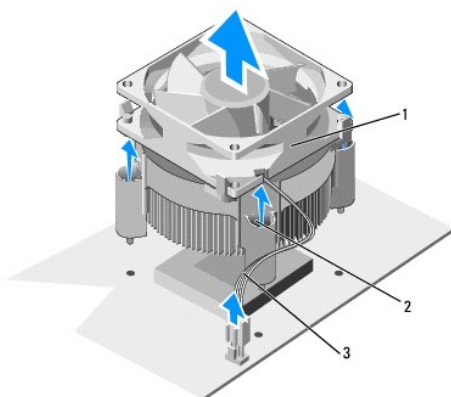
⚠ OPREZ: Iako je opremljen plastičnim štitnikom, ventilator sklopa hladila može tijekom normalnog rada biti jako vruć. Svakako se pobrinite da se hladilo dovoljno ohladilo prije nego što ga dodirnete.

🔧 **OBAVIJEST:** Kada mijenjate ventilator procesora i sklop hladila ne dotičite propeler ventilatora. To može oštetiti ventilator.

➔ **OBAVI JEST:** Ventilator procesora s hladilom tvori jednu jedinicu. Ne pokušavajte zasebno ukloniti ventilator.

1. Slijedite upute u [Prije početka](#).
2. Uklonite pokrov kućišta (pogledajte [Uklanjanje pokrova računala](#)).
3. Iskopčajte kabel ventilatora procesora iz priključka CPU_FAN na matičnoj ploči (pogledajte [Komponente matične ploče](#)).
4. Pažljivo odmaknite sve kabele koji se nalaze iznad ventilatora procesora i sklopa hladila.
5. Odvijte četiri pričvrсна vijka koji pričvrščuju ventilator procesora i sklop hladila i podignite ih pravo prema gore.

🔍 **NAPOMENA:** Ventilator procesora i sklop hladila u vašem računalu mogu se neznatno razlikovati od prikazanog na slici dolje.



1	ventilator procesora i sklop hladila	2	pričvrсни vijci (4)	3	kabel CPU ventilatora
---	--------------------------------------	---	---------------------	---	-----------------------

6. Za ponovno namještanje ventilatora procesora i sklopa hladila, očistite termalno mazivo s dna hladila.

➔ **OBAVI JEST:** Obavezno nanesite novo termalno mazivo. Novo termalno mazivo je neophodno za primjereno provođenje topline, što je potrebno za optimalan rad procesora.

7. Nanesite novo termalno mazivo na vrh procesora.
8. Poravnajte pričvrсне vijke na ventilatoru procesora i sklopu hladila procesora s četirima metalnim rupama za vijke na matičnoj ploči.
9. Pritegnite četiri pričvrсна vijka koji pričvrščuju ventilator procesora i sklop hladila.

🔍 **NAPOMENA:** Pobrinite se da ventilator procesora i sklop hladila budu pravilno postavljene i pričvrščene.

10. Ukopčajte kabel ventilatora procesora i sklop hladila u konektor CPU_FAN na matičnoj ploči (pogledajte [Komponente matične ploče](#)).
11. Ponovno postavite pokrov računala (pogledajte [Uklanjanje pokrova računala](#)).
12. Priključite svoje računalo i uređaje u električne utičnice i uključite ih.

[Povratak na Stranicu sa sadržajem](#)

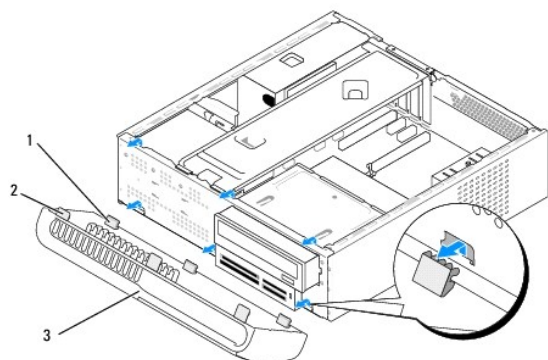
[Povratak na Stranicu sa sadržajem](#)

Zamjena prednje ploče

Servisni priručnik za Dell Studio™ Slim 540s

⚠ OPREZ: Prije rada na unutrašnjosti računala pročitajte sigurnosne upute koje ste dobili s računalom. Dodatne sigurnosne informacije potražite na početnoj stranici za sukladnost sa zakonskim odredbama na www.dell.com/regulatory_compliance.

1. Slijedite upute u [Prije početka](#).
2. Uklonite pokrov kućišta (pogledajte [Uklanjanje pokrova računala](#)).



1 donji jezičci prednje ploče (3)	2 gornji jezičci prednje ploče (3)
3 prednja ploča	

3. Uхватite gornje jezičke prednje ploče i podignite ih jednog po jednog kako biste ih odvojili od prednje strane računala.
4. Za ponovno namještanje prednje ploče, poravnajte i umetnite donje jezičke prednje ploče u šarke prednje ploče na kućištu.
5. Zakrenite prednju ploču prema računalu dok ne zaskoči na svoje mjesto.
6. Ponovno postavite pokrov računala (pogledajte [Uklanjanje pokrova računala](#)).

[Povratak na Stranicu sa sadržajem](#)

Uklanjanje prednje ulazno/izlazne ploče

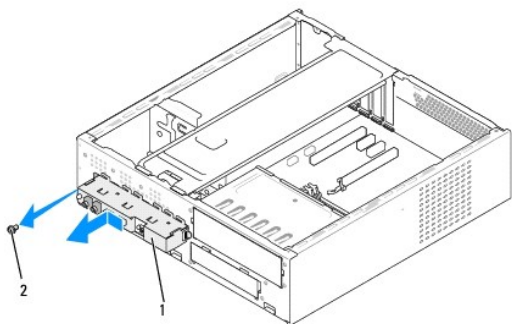
Servisni priručnik za Dell Studio™ Slim 540s

⚠ OPREZ: Prije rada na unutrašnjosti računala pročitajte sigurnosne upute koje ste dobili s računalom. Dodatne sigurnosne informacije potražite na početnoj stranici za sukladnost sa zakonskim odredbama na www.dell.com/regulatory_compliance.

1. Slijedite upute u [Prije početka](#).
2. Uklonite pokrov kućišta (pogledajte [Uklanjanje pokrova računala](#)).
3. Uklonite prednju ploču (pogledajte [Zamjena prednje ploče](#)).
4. Uklonite sve imitacije kartica (pogledajte [Izmjena PCI/PCI Express kartice\(a\)](#)).

➡ OBAVIJEST: Pozorno zabilježite položaj svakog kabela prije nego što ih isključite tako da ih kasnije možete ispravno priključiti. Neispravno proveden ili isključen kabel može uzrokovati probleme s računalom.

5. Iskopčajte kabel prednje ploče (F_PANEL), audio kabel prednje ploče (F_AUDIO) i prednji ul./izl. USB kabel (F_USB2), koji su iz matične ploče ukopčani u ul./izl. ploču.
6. Odvijte vijak koji pričvršćuje ul./izl. ploču na kućištu.
7. Gurnite ul./izl. ploču u stranu kako biste oslobodili sponu ul./izl. ploče iz utora spona ul./izl. ploče.
8. Pažljivo uklonite postojeću ul./izl. ploču iz računala.



1	ul./izl. ploča	2	vijak
---	----------------	---	-------

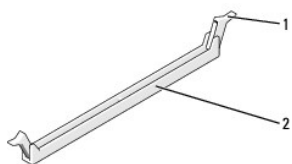
9. Kako biste montirali novu ul./izl. ploču, poravnajte i gurnite sponu ul./izl. ploče u utor za spona ul./izl. ploče.
10. Ponovno zavijte vijak koji pričvršćuje ul./izl. ploču na kućištu.
11. Ponovno spojite kabele na matičnu ploču.
12. Ponovno umetnite sve imitacije kartica (pogledajte [Izmjena PCI/PCI Express kartice\(a\)](#)).
13. Ponovno namjestite prednju ploču (pogledajte [Zamjena prednje ploče](#)).
14. Ponovno postavite pokrov računala (pogledajte [Uklanjanje pokrova računala](#)).
15. Priključite svoje računalo i uređaje u električne utičnice i uključite ih.

Zamjena memorijskih modula

Servisni priručnik za Dell Studio™ Slim 540s

⚠ OPREZ: Prije rada na unutrašnjosti računala pročitajte sigurnosne upute koje ste dobili s računalom. Dodatne sigurnosne informacije potražite na početnoj stranici za sukladnost sa zakonskim odredbama na www.dell.com/regulatory_compliance.

1. Slijedite upute u [Prije početka](#).
2. Uklonite pokrov kućišta (pogledajte [Uklanjanje pokrova računala](#)).
3. Pronađite memorijske module na matičnoj ploči (pogledajte [Komponente matične ploče](#)).
4. Pritisnite sigurnosne kopče na krajevima konektora memorijskih modula.



1	sigurnosna kopča	2	konektor memorijskog modula
---	------------------	---	-----------------------------

5. Uхватite memorijski modul i povucite ga prema gore.

Ako se modul teško vadi, lagano ga pogurnite naprijed nazad da biste ga oslobodili iz konektora.

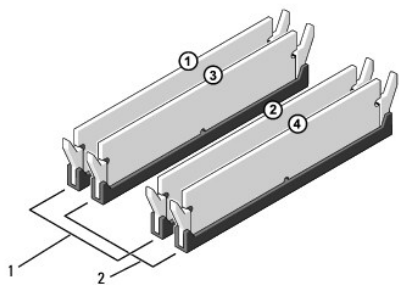
⚠ OBAVIJEST: Ne ugrađujte ECC memorijske module.

⚠ OBAVIJEST: Ako tijekom nadogradnje memorije uklonite izvorni memorijski modul(e) iz računala, čuvajte ih odvojeno od svih novih modula koje imate, čak i ako ste kupili novi modul tvrtke Dell™. Ako je moguće, nemojte uparivati originalni modul s novim memorijskim modulom. U protivnom računalo se možda neće pokretati kako treba. Preporučene konfiguracije memorije su sljedeće:

Par podudarnih memorijskih modula u DIMM priključcima 1 i 2 ili drugi podudarni par ugrađen u DIMM priključke 3 i 4.

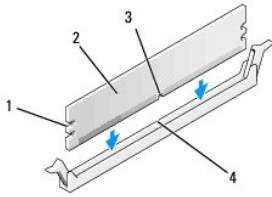
📌 NAPOMENA: Ako ugradite miješane parove memorije PC2-5300 (DDR2 667-MHz) i PC2-6400 (DDR2 800-MHz), moduli će raditi brzinom najsporijeg ugrađenog modula.

6. Ako ugrađujete jedan modul, obavezno ga umetnite u DIMM konektor 1 koji se nalazi najbliže procesoru, prije nego ugradite module u bilo koji drugi konektor.



1	Par A: podudarni par memorijskih modula u konektorima DIMM_1 i DIMM_2	2	Par B: podudarni par memorijskih modula u konektorima DIMM_3 i DIMM_4
---	---	---	---

7. Poravnajte zarez na dnu memorijskog modula s jezičkom na konektoru.

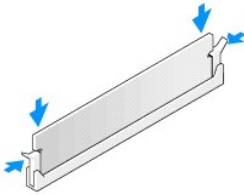


1	zarezi (2)	2	memorijski modul
3	utor	4	jezičak

➡ **OBAVIJEST:** Da biste izbjegli oštećenje memorijskog modula, pritisnite modul ravno prema dolje u konektor tako da primijenite jednaku silu na oba kraja modula.

8. Potisnite modul u konektor dok ne zaskoči na svoje na mjesto.

Ako ispravno umetnete modul, sigurnosne kopče će se zatvoriti u zarez na krajevima modula.



9. Ponovno postavite pokrov računala (pogledajte [Uklanjanje pokrova računala](#)).

10. Priključite svoje računalo i uređaje na električne utičnice i uključite ih.

11. Ako se pojavi poruka da je promijenjena veličina memorije, pritisnite <F1> za nastavak.

12. Prijavite se na svoje računalo.

13. Desnom tipkom miša kliknite ikonu **My Computer** (Moje računalo) na vašoj radnoj površini Microsoft® Windows® i kliknite **Properties** (Svojstva).

14. Kliknite karticu **Općenito**.

15. Da biste provjerili je li memorija ispravno ugrađena, provjerite količinu memorije (RAM) na popisu.

[Povratak na Stranicu sa sadržajem](#)

Ponovno priključivanje napajanja

Servisni priručnik za Dell Studio™ Slim 540s

⚠ OPREZ: Prije rada na unutrašnjosti računala pročitajte sigurnosne upute koje ste dobili s računalom. Dodatne sigurnosne informacije potražite na početnoj stranici za sukladnost sa zakonskim odredbama na www.dell.com/regulatory_compliance.

⚠ OPREZ: Uvijek isključite vaše računalo iz utičnice prije nego što uklonite pokrov kako biste se zaštitili od mogućeg električnog udara, rana uzrokovanih pomicanjem lopatica ventilatora ili ostalih neočekivanih ozljeda.

➡ OBAVI JEST: Ne poduzimajte sljedeće korake ako niste dobro upoznati s postupkom uklanjanja i zamjene hardvera. Neispravno izvođenje ovih postupaka može oštetiti vaše računalo. Za kontaktiranje Dell-a radi tehničke pomoći, pogledajte *Priručnik za postavljanje*.

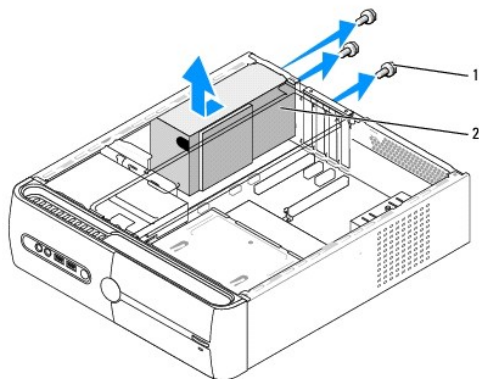
1. Slijedite upute u [Prije početka](#).
2. Uklonite pokrov kućišta (pogledajte [Uklanjanje pokrova računala](#)).

➡ OBAVI JEST: Pronađite smještaj i ID svakog priključka za napajanje prije isključivanja kabela za napajanje.

3. Slijedite kabele koji vode do napajanja i isključite svaki zasebno.

📌 NAPOMENA: Prilikom iskopčavanja kabela istosmjernog napajanja iz matične ploče i pogona, imajte na umu da su provučeni ispod jezičaka na kućištu računala. Kabele morate ispravno provesti kada ih ponovno priključite kako se ne bi zasjekli ili prelamali.

4. Odvijte tri vijka koja pričvršćuju sklop napajanja za stražnji dio kućišta računala.



1	vijci (3)	2	napajanje
---	-----------	---	-----------

5. Pomaknite napajanje prema prednjoj strani računala i podignite ga.
6. Gurnite zamjensko napajanje prema stražnjem dijelu računala.

⚠ OPREZ: Ukoliko ne vratite i pritegnete sve vijke može doći do električnog udara budući da su ti vijci ključni dio sustava uzemljenja.

7. Ponovno zavijte tri vijka koja pričvršćuju sklop napajanja za stražnji dio kućišta računala.

➡ OBAVI JEST: Provučite kabele istosmjernog napajanja ispod jezičaka na kućištu. Kabele treba pravilno provući kako bi se spriječilo njihovo ošteđivanje.

8. Ponovno ukopčajte kabele istosmjernog napajanja u matičnu ploču i pogone.

📌 NAPOMENA: Provjerite sve kableske spojeve i uvjerite se da su sigurni.

9. Ponovno postavite pokrov računala (pogledajte [Uklanjanje pokrova računala](#)).
10. Priključite svoje računalo i uređaje u električne utičnice i uključite ih.

[Povratak na Stranicu sa sadržajem](#)

Zamjena matične ploče

Servisni priručnik za Dell Studio™ Slim 540s

⚠ OPREZ: Prije rada na unutrašnjosti računala pročitajte sigurnosne upute koje ste dobili s računalom. Dodatne sigurnosne informacije potražite na početnoj stranici za sukladnost sa zakonskim odredbama na www.dell.com/regulatory_compliance.

🔧 OBAVIJEST: Ne poduzimajte sljedeće korake ako niste dobro upoznati s postupkom uklanjanja i zamjene hardvera. Neispravno izvođenje ovih postupaka može oštetiti matičnu ploču. Za kontaktiranje Dell-a radi tehničke pomoći, pogledajte *Priručnik za postavljanje*.

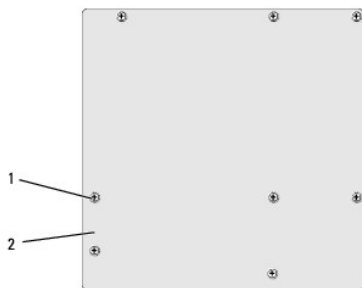
1. Slijedite upute u [Prije početka](#).
2. Uklonite pokrov kućišta (pogledajte [Uklanjanje pokrova računala](#)).
3. Uklonite sve imitacije kartica na matičnoj ploči (pogledajte [Izmjena PCI/PCI Express kartice\(a\)](#)).

⚠ OPREZ: Hladilo procesora može se jako zagrijati tijekom normalnog rada. Svakako se pobrinite da se hladilo dovoljno ohladilo prije nego što ga dodirnete.

4. Izvadite procesor (pogledajte [Zamjena procesora](#)).
5. Uklonite memorijske module (pogledajte [Zamjena memorijskih modula](#)), zabilježite koji se memorijski modul nalazio u pojedinom memorijskom utoru, tako da se moduli nakon izmjene matične ploče mogu vratiti na isto mjesto.

🔧 OBAVIJEST: Pozorno zabilježite položaj svakog kabela prije nego što ih iskopčate tako da ih kasnije možete ispravno provući. Neispravno proveden ili isključen kabel može uzrokovati probleme s računalom.

6. Iskopčajte sve kabele iz matične ploče.
7. Odvijte osam vijaka iz matične ploče.



1	vijci (8)	2	matična ploča
---	-----------	---	---------------

8. Podignite i izvadite matičnu ploču.

🔧 OBAVIJEST: Ako mijenjate matičnu ploču, vizualno usporedite zamjensku matičnu ploču s postojećom matičnom pločom da biste se uvjerali da imate ispravan dio.

🔍 NAPOMENA: Neke komponente i konektori na zamjenskoj ploči mogu se nalaziti na drukčijim mjestima u usporedbi s konektorima na postojećoj matičnoj ploči.

🔍 NAPOMENA: Prekidači zamjenske matične ploče postavljeni su u tvornici.

9. Orijentirajte matičnu ploču poravnanjem rupa za vijke na matičnoj ploči s rupama za vijke na kućištu.
10. Ponovno zavijte osam vijaka koji pričvršćuju matičnu ploču za kućište.
11. Ponovno ukopčajte kabele koje ste iskopčali iz matične ploče.
12. Zamijenite procesor (pogledajte [Zamjena procesora](#)).

➡ **OBAVIJEST:** Pobrinite se da sklop hladila bude pravilno postavljen i pričvršćen.

13. Ponovno postavite memorijske module (pogledajte [Zamjena memorijskih modula](#)).
14. Ponovno namjestite sve imitacije kartica na matičnoj ploči (pogledajte [Izmjena PCI/PCI Express kartice\(a\)](#)).
15. Ponovno postavite pokrov računala (pogledajte [Uklanjanje pokrova računala](#)).
16. Priključite svoje računalo i uređaje u električne utičnice i uključite ih.
17. Osvježite BIOS sustava ako je potrebno.

📌 **NAPOMENA:** Za više informacija o osvježavanju BIOS-a, pogledajte [Ažuriranje BIOS-a Flash postupkom](#).

[Povratak na Stranicu sa sadržajem](#)

Postav sustava

Servisni priručnik za Dell Studio™ Slim 540s

- [Pregled](#)
- [Brisanje zaboravljenih lozinki](#)
- [Pražnjenje postavki CMOS-a](#)
- [Ažuriranje BIOS-a Flash postupkom](#)

Pregled

Koristite program za podizanje sustava za:


1. promjenu informacija o konfiguraciji sustava nakon što dodate, promijenite ili uklonite bilo koji hardver na vašem računalu,
1. podešavanje ili promjenu korisničkih opcija poput korisničke lozinke,
1. očitavanje trenutne količine memorije ili postavljanje vrste ugrađenog tvrdog diska.

 **OBAVIJEST:** Osim ako ste stručni korisnik računala, ne mijenjajte postavke ovog programa. Neke izmjene bi mogle prouzročiti nepravilan rad vašeg računala.

 **NAPOMENA:** Prije upotrebe postava sustava preporučuje se da zapišete podatke sa zaslona postava sustava za buduću upotrebu.

Unos postava sustava

1. Uključite (ili ponovno pokrenite) računalo.
2. Kada se prikaže DELL™ logo pratite na zaslonu kada će se pojaviti poruka za pritiskanje F2 i u istom trenutku pritisnite <F2>.


 **NAPOMENA:** F2 poruka označava da je tipkovnica inicijalizirana. Ova se poruka može pojaviti vrlo brzo, stoga morate pratiti zaslon i odmah pritisnuti <F2>. Ukoliko pritisnete <F2> prije nego što se to od vas zatraži, taj pritisak tipke će biti izgubljen. Ako čekate predugo i pojavi se logo operativnog sustava, nastavite čekati sve dok ne vidite Microsoft® Windows® radnu površinu. Tada isključite vaše računalo (pogledajte [Isključite vaše računalo](#)) i pokušajte ponovno.

Zasloni postava sustava

Zaslon postava sustava prikazuje trenutnačnu ili promjenjivu konfiguraciju vašeg računala. Informacije na zaslonu podijeljene su u tri odjeljka: popis s opcijama, polje aktivne opcije i funkcije tipaka.

Izbornik - pojavljuje se na vrhu prozora postava sustava. U ovom polju nalazi se izbornik za pristup opcijama postava sustava. Pritisnite <←> <→> tipke za pomicanje. Kad se označi opcija iz Izbornika , Popis s opcijama prikazuje opcije koje određuju strojnu opremu ugrađenu u vaše računalo.	Polje s opcijama - pojavljuje se na lijevoj strani Popisa s opcijama i sadrži informacije o svakoj od opcija koje se nalaze u Popisu s opcijama . U ovom polju možete vidjeti podatke o svom računalu i napraviti izmjene u trenutnim postavkama. Za promjenu postavki na vašu trenutnu postavku, pritisnite <Enter>. Pritisnite <Enter> za povratak na Popis s opcijama . NAPOMENA: Nije moguće mijenjati baš sve postavke navedene u Polju mogućnosti.	Pomoć - prikazuje na desnoj strani prozora postava sustava i sadrži informacije za pomoć za opciju odabranu u Popisu mogućnosti .
Funkcije tipaka - prikazuje ispod Polja s opcijama i na njemu se nalazi popis tipaka i njihovih funkcija u sklopu polja aktivnog postava sustava.		

Mogućnosti postava sustava

 **NAPOMENA:** Ovisno o vašem računalu i ugrađenim uređajima, možda se neće prikazati stavke iz ovog odjeljka ili se možda neće prikazati kao na popisu.

Main (Glavno)	
System Date (Datum sustava)	Prikazuje trenutne postavke datuma u formatu mm:dd:yy.
System Time (Vrijeme sustava)	Prikazuje trenutne postavke vremena u formatu hh:mm:ss.
SATA0	Prikazuje SATA pogon integriran na SATA0.
SATA1	Prikazuje SATA pogon integriran na SATA1.
SATA2	SATA ulaz nije raspoloživ.
SATA3	SATA ulaz nije raspoloživ.
SATA4	Prikazuje SATA pogon integriran na SATA2.

SATA5	Prikazuje SATA pogon integriran na SATA3.
System Info (Podaci o sustavu)	Prikazuje inačicu BIOS-a, naziv sustava, oznaku računala i servisnu oznaku.
Memory Info (Podaci o memoriji)	Označava količinu ugrađene memorije, brzinu memorije, kanalni način rada (dvojni ili jednostruki) i tip ugrađene memorije.
Advanced (Napredno)	
CPU type (tip procesora)	Označava tip ugrađenog CPU-a.
L2 Cache (Predmemorija)	Označava količinu L2 predmemorije CPU-a.
Advanced Chipset Features (Napredne značajke chipset-a)	Označava količinu video memorije (zadano 32 MB).
Integrated Peripherals (Integrirani vanjski uređaji)	Omogućuje vam aktivaciju i deaktivaciju integriranih uređaja i priključaka vašeg sustava.
CPU Configuration (Konfiguracija procesora)	Omogućuje vam aktivaciju i deaktivaciju značajki CPU-a koje poboljšavaju učinkovitost sustava.
USB Configuration (USB konfiguracija)	Omogućuje vam aktivaciju i deaktivaciju USB upravljačkog uređaja.
Power (Snaga)	
Power Management Setup (Načini upravljanja napajanjem)	
ACPI type (ACPI tip)	Određuje tip ACPI-ja. Zadano je S3.
Remote Wake Up (Udaljeno buđenje)	Ova opcija uključuje računalo kada mu korisnik pokuša pristupiti putem LAN-a.
Auto Power On (Automatsko uključivanje)	Omogućuje vam postavljanje alarma za automatsko uključivanje računala.
Auto Power On Date (Automatsko uključivanje na određeni datum)	Omogućuje vam određivanje datuma za automatsko uključivanje računala (zadano 0).
Auto Power On Time (Automatsko uključivanje u određeno vrijeme)	Omogućuje vam određivanje vremena za automatsko uključivanje računala (zadano 0:00:00).
AC Recovery (Obnova napajanja)	Uključeno; isključeno; posljednje korišteno (zadano isključeno).
Boot (Podizanje sustava)	
Boot Device Priority (Redosljed uređaja za podizanje sustava)	Određuje redosljed uređaja za podizanje sustava. Kao opcije pojavljuju se samo uređaju povezani s računalom s kojih se može podići sustav.
Removable Device Priority (Redosljed prijenosnih uređaja)	Određuje redosljed uređaja za podizanje sustava među prijenosnim uređajima.
Hard Disk Boot Priority (Prioritet podizanja sustava s tvrdog diska)	Određuje prioritet podizanja sustava s tvrdog diska. Prikazane stavke se dinamički osvježavaju glede na detektirane tvrde diskove.
CD/DVD Boot Priority (Prioritet podizanja sustava s CD/DVD-a)	Određuje prioritet podizanja sustava s CD/DVD-a. Prikazane stavke se dinamički osvježavaju glede na detektirane tvrde diskove.
Boot Settings Configuration (Konfiguracija postavki za podizanje sustava)	Konfiguracija brzog podizanja, aktivacije brojčane tipkovnice (Numlock) i pogreški tipkovnice.
Sigurnost	Omogućuje opcije za aktivaciju, deaktivaciju i promjenu zaporki.
Exit (Izlaz)	
Izlazne opcije	Omogućuje pristup do Exit Saving Changes (Izadi i spremi postavke), Exit Discarding Changes (Izlaz bez spremanja postavki), Load Setup Default (Učitaj zadane postavke) i Discard Changes (Zanemari promjene).

Redosljed za podizanje sustava

Ova opcija omogućuje vam da promijenite redosljed uređaja za podizanje sustava.

Opcije za podizanje sustava

- Ugrađeni tvrdi disk** - računalo se pokušava podići s primarnog tvrdog diska. Ako u sustavu nema tvrdog diska, računalo će prikazati poruku o pogrešci.
- CD/DVD pogon** - računalo se pokušava podići s disketne jedinice. Ako u pogonu nema CD/DVD pogona ili ako CD/DVD ne sadrži operacijski sustav, računalo će se pokušati podići sa sljedećeg uređaja u nizu za podizanje.
- USB Flash uređaj** - umetnite memorijski uređaj u USB ulaz i ponovno pokrenite računalo. Kada se u gornjem desnom uglu pojavi F12 = Izbornik za podizanje sustava pritisnite <F12>. BIOS otkriva uređaj i dodaje mogućnost USB-a na izbornik za podizanje.



NAPOMENA: Da biste računalo podigli s USB uređaja, taj uređaj mora biti omogućen za podizanje. Da biste se uvjerali je li s uređaja moguće podizanje sustava, pogledajte dokumentaciju uređaja.

Promjena redosljeda podizanja za trenutačno podizanje

Ovu funkciju možete koristiti za promjenu trenutnog slijeda za podizanje sustava, na primjer za podizanje sustava sa CD/DVD pogona ili za pokretanje programa Dell Diagnostics s medija *Drivers and Utilities*. Nakon što se dovrše dijagnostički testovi, obnavlja se prijašnji slijed podizanja sustava. Ovu opciju možete upotrijebiti da biste računalo pokrenuli s USB uređaja kao što je USB disketna jedinica, memorijski ključ.

- Ako sustav podižete s USB uređaja, priključite USB uređaj u USB priključak.
- Uključite (ili ponovno pokrenite) računalo.
- Kada se u gornjem desnom kutu zaslona pojavi F2 = Setup, F12 = Boot Menu pritisnite <F12>.

Ako čekate predugo i pojavi se logo operativnog sustava, nastavite čekati sve dok ne vidite Microsoft® Windows® radnu površinu. Tada isključite vaše računalo i pokušajte ponovno.

Pojavit će se **izbornik za podizanje sustava** s popisom svih dostupnih uređaja za podizanje sustava. Svaki uređaj ima broj.

4. U izborniku **Boot Device Menu** (Izbornik uređaja za podizanje sustava) odaberite uređaj s kojeg želite podići sustav.

Na primjer, ako sustav podižete s USB memorijskog ključa, označite **USB Flash Device** i pritisnite <Enter>.

NAPOMENA: Da biste računalo podigli s USB uređaja, taj uređaj mora biti omogućen za podizanje. Da biste se uvjerali je li s uređaja moguće podizanje sustava, pogledajte dokumentaciju uređaja.

Promjena redoslijeda za podizanje za buduća podizanja

1. Uđite u postav sustava (pogledajte [Unos postava sustava](#)).
2. Pomoću tipaka sa strelicama označite opciju izbornika **Boot** i pritisnite <Enter> da biste pristupili izborniku.

NAPOMENA: Zapišite trenutni redoslijed podizanja ako ga poželite ponovno koristiti.

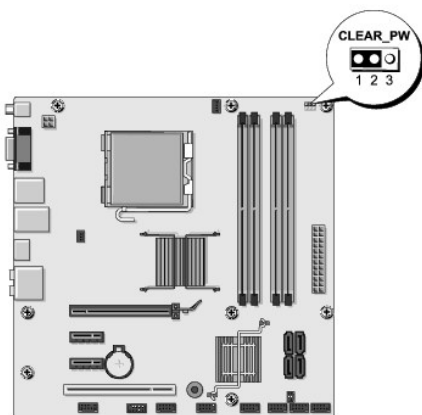
3. Pritiskom na tipke sa strelicama krećite se popisom uređaja.
4. Pritisnite (+) ili minus (-) za promjenu prioriteta uređaja za podizanje sustava.

Brisanje zaboravljenih lozinki

OPREZ: Prije nego započnete bilo koji postupak u ovom odlomku, pročitajte sigurnosne upute koje ste dobili s računalom.

OPREZ: Za brisanje postavki zaporki, računalo mora biti iskopčano iz svih električnih utičnica.

1. Slijedite upute u [Prije početka](#).
2. Uklonite pokrov kućišta (pogledajte [Uklanjanje pokrova računala](#)).
3. Poništite zaporku:
 - a. Pronađite 3-pinski konektor za zaporku (CLEAR_PW) na matičnoj ploči (pogledajte [Komponente matične ploče](#)).



- b. Uklonite 2-pinski kratkospojnik s pinova 2 i 3 i umetnite ga na pinove 1 i 2.
 - c. Pričekajte približno 5 sekundi kako biste poništili zaporku.
 - d. Uklonite 2-pinski kratkospojnik s pinova 1 i 2 i umetnite ga na pinove 2 i 3 kako biste aktivirali opciju zaporku.
4. Ponovno postavite pokrov računala (pogledajte [Uklanjanje pokrova računala](#)).

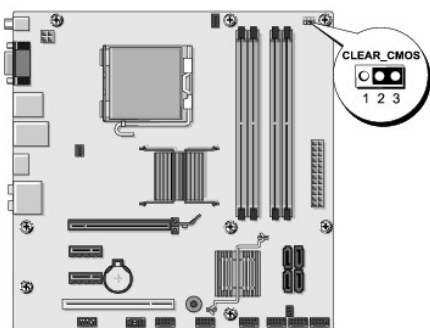
5. Priključite svoje računalo i uređaje na električne utičnice i uključite ih.

Pražnjenje postavki CMOS-a

⚠ OPREZ: Prije nego započnete bilo koji postupak u ovom odlomku, pročitajte sigurnosne upute koje ste dobili s računalom.

⚠ OPREZ: Za brisanje postavki CMOS-a, računalo mora biti iskopčano iz svih električnih utičnica.

1. Slijedite upute u [Prije početka](#).
2. Skinite pokrov kućišta (pogledajte [Uklanjanje pokrova računala](#)).
3. Poništite trenutne CMOS postavke:
 - a. Pronađite 3-pinski CMOS kratkospojnik (CLEAR_CMOS) na matičnoj ploči (pogledajte [Komponente matične ploče](#)).



- b. Uklonite kratkospojnik s pinova 1 i 2 CMOS kratkospojnika (CLEAR_CMOS).
 - c. Umetnite kratkospojnik na pinove 2 i 3 CMOS kratkospojnika (CLEAR_CMOS) i pričekajte približno pet sekundi.
 - d. Uklonite kratkospojnik i ponovno ga umetnite na pinove 1 i 2 CMOS kratkospojnika (CLEAR_CMOS).
4. Ponovno postavite pokrov računala (pogledajte [Uklanjanje pokrova računala](#)).
 5. Priključite svoje računalo i uređaje na električne utičnice i uključite ih.

Ažuriranje BIOS-a Flash postupkom

BIOS će možda trebati bit nadgrađen kada je nadograđivanje dostupno i li kod mijenjanja matične ploče.

1. Uključite računalo.
2. Pronađite datoteku za nadgradnju BIOS-a za vaše računalo na Dell-ovoj web stranici za podršku support.dell.com.

📌 NAPOMENA: Osim za SAD Odaberite vašu državu/regiju iz padajućeg izbornika na dnu Dell-ove Internetske stranice za podršku i pronađite ažuriranje BIOS-a za vaše računalo.

3. Kliknite **Download now** (Preuzmi sada) za preuzimanje datoteke.
4. Ako se pojavi prozor **Export Compliance Disclaimer**, pritisnite **Da, prihvaćam taj sporazum**.
Pojavit će se prozor **Skidanje datoteke**.
5. Kliknite **Spremi ovaj program na disk**, a zatim kliknite **U redu**.
Pojavit će se prozor **Sačuvaj u**.
6. Kliknite tipku sa strelicom dolje za prikaz izbornika **Spremi u**, odaberite **Radna površina** i zatim **Spremi**.

Datoteka se preuzima na vašu radnu površinu.

7. Pritisnite **zatvori**, kada se pojavi prozor **Skidanje završeno**.

Ikona datoteke pojavljuje se na radnoj površini, a naziv je jednak preuzetoj datoteci za ažuriranje BIOS-a.

8. Dva puta pritisnite ikonu datoteke na radnoj površini i slijedite upute na ekranu.

[Povratak na Stranicu sa sadržajem](#)

[Povratak na Stranicu sa sadržajem](#)

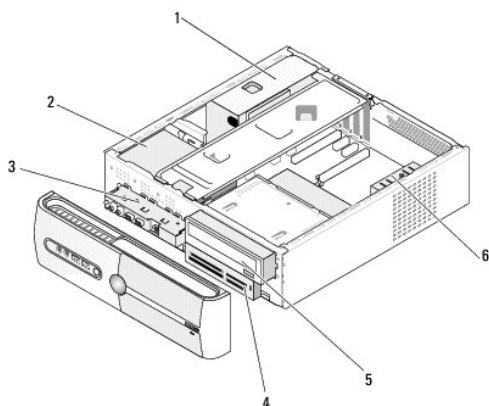
Tehnički pregled

Servisni priručnik za Dell Studio™ Slim 540s

- [Pogled u unutrašnjost vašeg računala](#)
- [Komponente matične ploče](#)

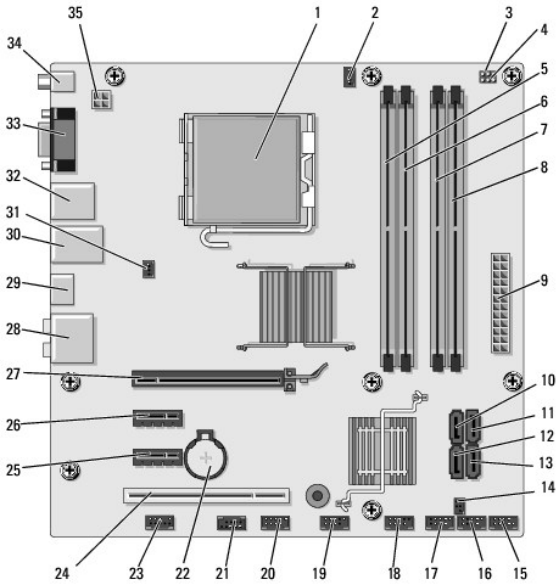
⚠ OPREZ: Prije rada na unutrašnjosti računala pročitajte sigurnosne upute koje ste dobili s računalom. Dodatne sigurnosne informacije potražite na početnoj stranici za sukladnost sa zakonskim odredbama na www.dell.com/regulatory_compliance.

Pogled u unutrašnjost vašeg računala



1	napajanje	2	tvrdi disk
3	prednja ul./izl. ploča	4	FlexBay s opcijskim čitačem medijskih kartica
5	optički pogon	6	ventilator kućišta

Komponente matične ploče






1	ležište procesora (CPU)	2	konektor ventilatora procesora (CPU_FAN)
3	brisanje CMOS kratkospojnika (RTCST)	4	CMOS kratkospojnik (CLEAR CMOS)
5	priključak memorijskog modula (DIMM_1)	6	konektor memorijskog modula (DIMM_3)
7	konektor memorijskog modula (DIMM_2)	8	konektor memorijskog modula (DIMM_4)
9	glavni priključak napajanja (ATX NAPAJANJE)	10	serijski konektor ATA?pogona (samo SATA0)
11	serijski konektor ATA?pogona (samo SATA1)	12	serijski konektor ATA?pogona (samo SATA5)
13	serijski konektor ATA?pogona (samo SATA4)	14	izlazni S/PDIF konektor (SPDIF_OUT1)
15	konektor prednje ploče (F_PANEL)	16	FlexBay USB konektor (F_USB5)
17	USB konektor čitača medijskih kartica (F_USB4)	18	prednji USB konektor (F_USB3)
19	prednji ul./izl. USB konektor (F_USB2)	20	FlexDock USB konektor (USB1)
21	prednji 1394 konektor (F_1394)	22	utor baterije
23	prednji audio konektor (F_AUDIO)	24	PCI konektor (PCI 1)
25	PCI Express x1 konektor (PCIE_X1_2)	26	PCI Express x1 konektor (PCIE_X1_1)
27	PCI Express x16 konektor (PCIE X16)	28	audio konektori
29	video konektor (HDMI)	30	2 USB konektora i 1 LAN konektor
31	konektor ventilatora kućišta (SYS_FAN1)	32	2 USB konektora i 1 IEEE 1394 konektor
33	video priključak (VGA)	34	S/PDIF konektor (SPDIF_OUT2)
35	napajanje za procesor (ATX_CPU)		

[Povratak na Stranicu sa sadržajem](#)

[Povratak na Stranicu sa sadržajem](#)

Servisni priručnik za Dell Studio™ Slim 540s

Napomene, obavijesti i mjere opreza

-  **NAPOMENA:** NAPOMENA ukazuje na važne informacije koje vam pomažu da koristite svoje računalo na bolji način.
 -  **OBAVIJEST:** OBAVIJEST označava moguće oštećenje hardvera ili gubitak podataka i otkriva kako izbjeći neki problem.
 -  **OPREZ:** OPREZ označava moguće oštećenje imovine, osobne ozljede ili smrt.
-

Informacije navedene u ovom dokumentu podložne su promjeni bez prethodne obavijesti.
© 2008 Dell Inc. Sva prava pridržana.

Bilo kakvo umnožavanje ovog materijala bez pismenog dopunjenja tvrtke Dell Inc. strogo je zabranjeno.

Zatitni znakovi korišteni u ovom tekstu: *Dell*, *DELL* logo i *Dell Studio* zatitni su znakovi tvrtke Dell Inc.; *Intel* je registrirani zatitni znak tvrtke Intel Corporation u SAD-u i drugim zemljama; *Microsoft* i *Windows* su ili zatitni znakovi ili registrirani zatitni znakovi tvrtke korporacije Microsoft Corporation u Sjedinjenim Državama i/ili drugim zemljama.

Ostali zatitni znakovi i zatičeni nazivi koji se koriste u ovom dokumentu označavaju ili društva koji su vlasnici tih znakova ili njihove proizvode. Tvrtka Dell Inc. odriče se bilo kakvih vlasničkih interesa za navedene zatitne znakove i zatičene nazive, osim vlastitih.

Model DCSLA

Kolovoz 2008 Rev. A00

[Povratak na Stranicu sa sadržajem](#)